

**GROVE**

ACHSANBAU 8X8X8 MIT TELMA RETARDER  
 AXLE ATTACHMENT 8X8X8 WITH TELMA RETARDER

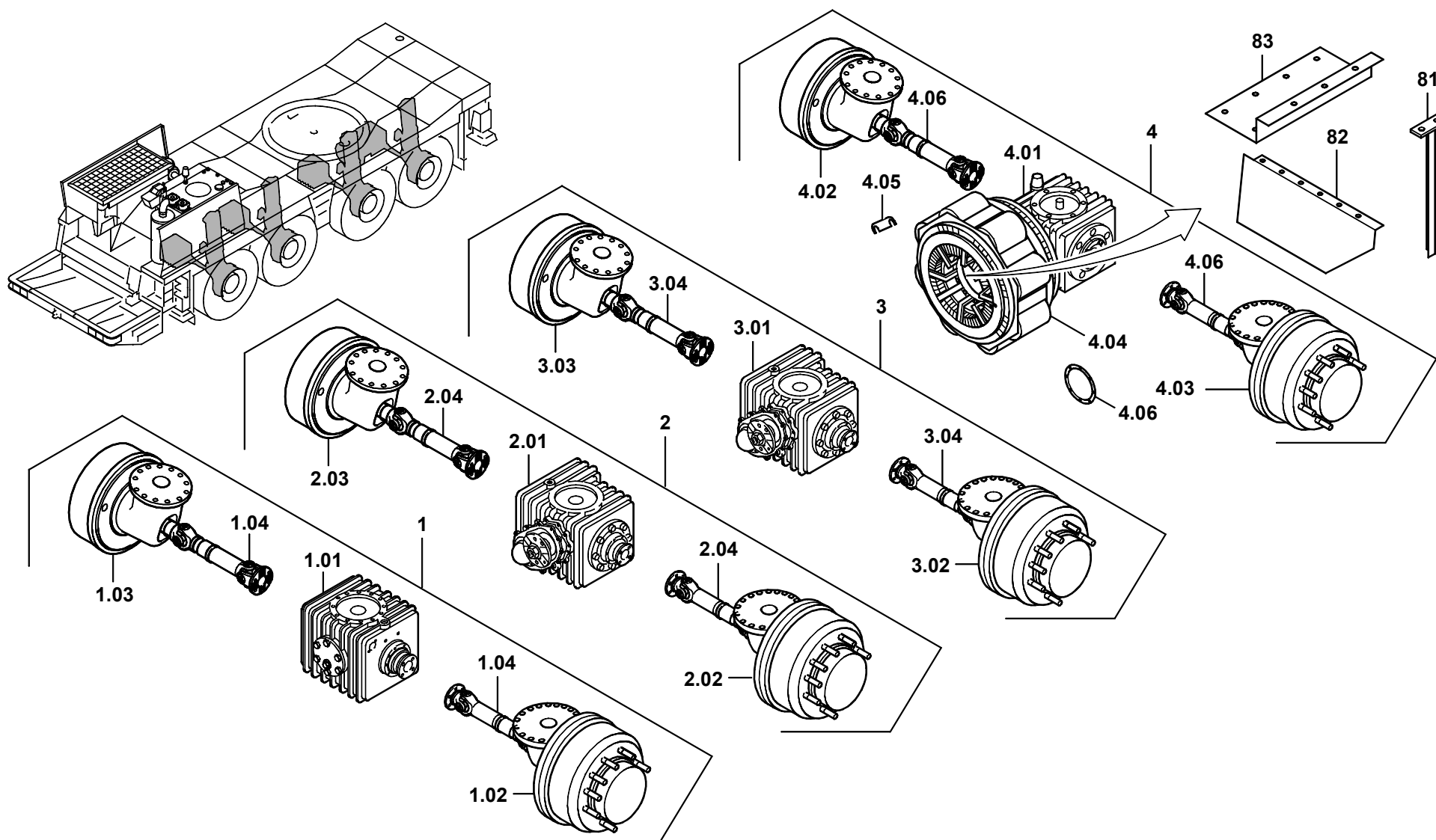
BILDTAFEL  
 PICTORIAL DISPLAY

12.01

**3055066-ETL B**

1/3

**GMK 4075**  
**BE 511**  
**G 631**



**GROVE**

ACHSANBAU 8X8X8 MIT TELMA RETARDER  
 AXLE ATTACHMENT 8X8X8 WITH TELMA RETARDER

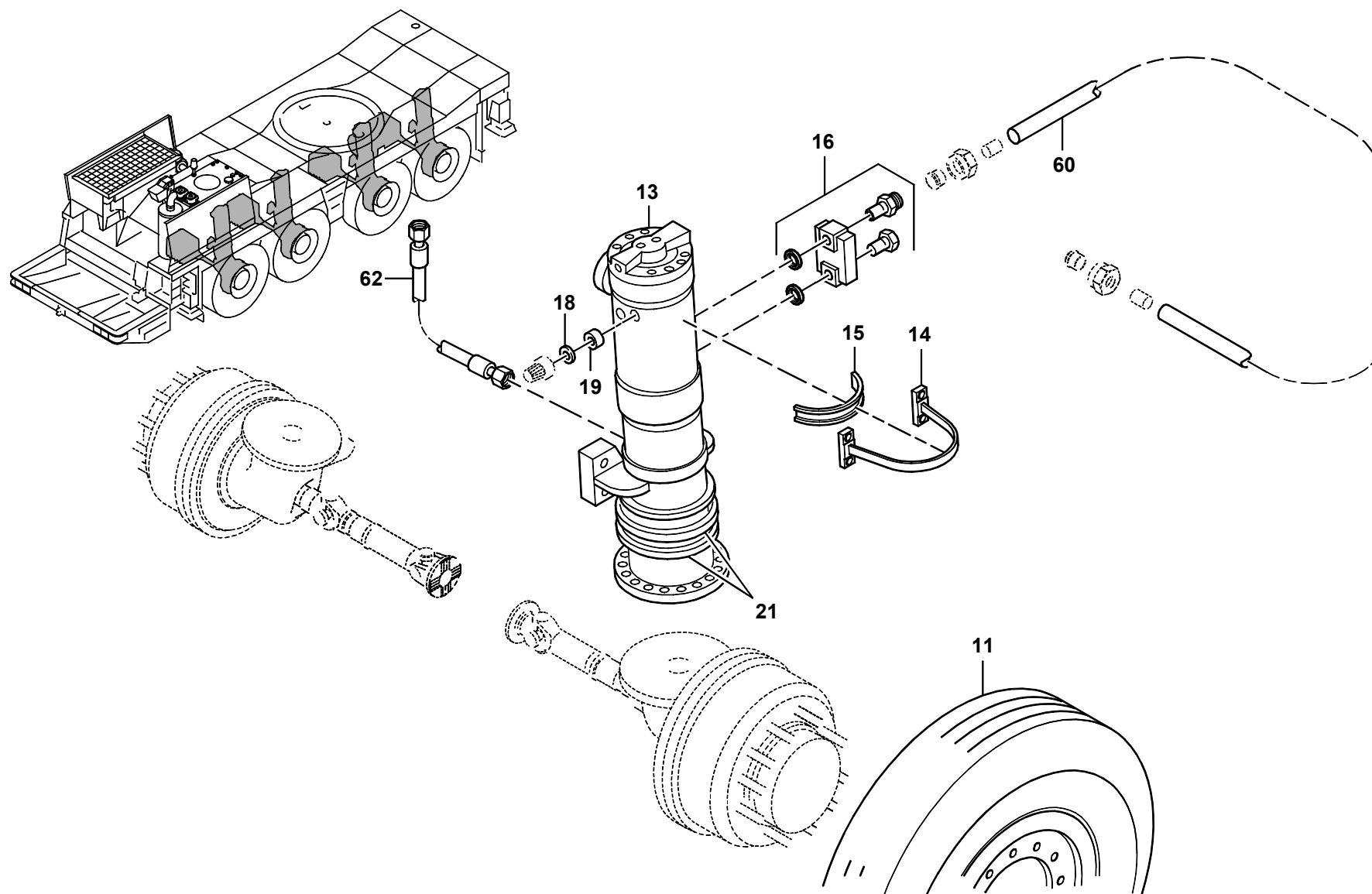
BILDTAFEL  
 PICTORIAL DISPLAY

12.01

**3055066-ETL B**

2/3

**GMK 4075**  
**BE 511**  
**G 631**





ACHSANBAU 8X8X8 MIT TELMA RETARDER  
 AXLE ATTACHMENT 8X8X8 WITH TELMA RETARDER

BILDTAFEL  
 PICTORIAL DISPLAY

12.01

3055066-ETL B

3/3

GMK 4075  
 BE 511  
 G 631

